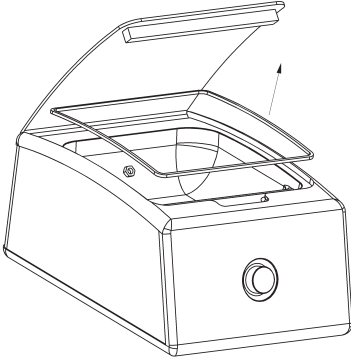
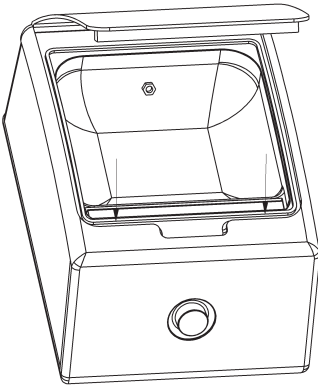


Kammerdeckeldichtung wechseln



1. Die Kammerdeckeldichtung aus der Nut herausziehen.



2. Die Kammerdeckeldichtung in die Nut drücken. Dabei die Kammerdeckeldichtung nicht in die Länge ziehen. Die Öffnung der Kammerdeckeldichtung zeigt nach innen.
3. Die Kammerdeckeldichtung glattstreichen.