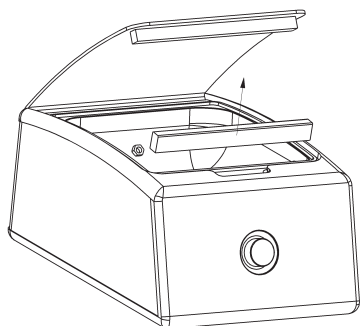
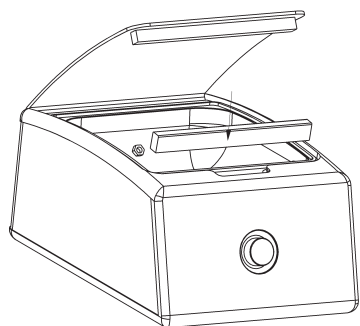


Siegelschiene wechseln



1. Die Siegelschiene herausziehen.



2. Die neue Siegelschiene in die Maschine stecken. Die halbrunde Öffnung zeigt nach hinten.